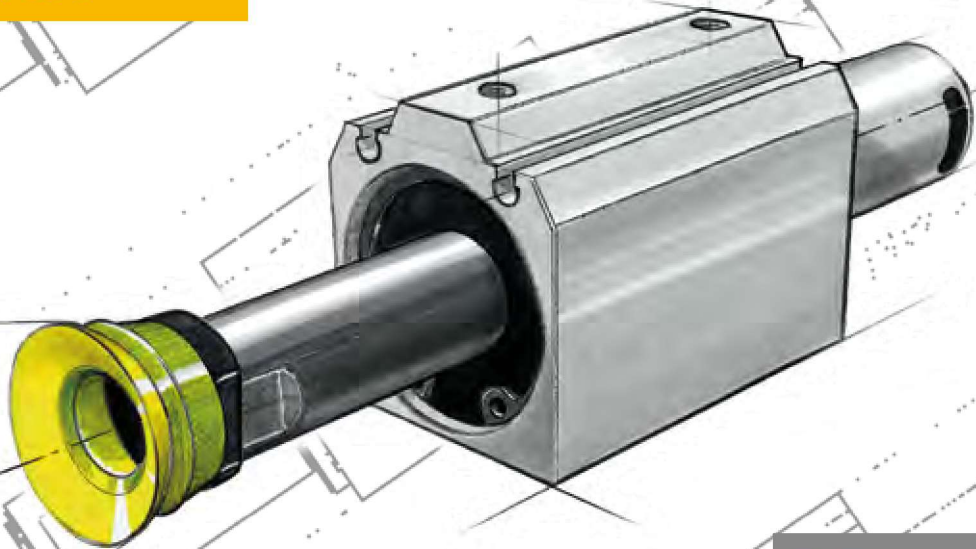


Kurzhubzylinder JDR



 Made in Italy!

hochwertiges leichtes Gehäuse aus Aluminium • Abfrage über magnetischen Sensor Typ KT58PM8
hochwertige Verdrehsicherung • kompakte Abmessung • Durchgangsbohrung
Klemmschaft \varnothing 14/20 mm • Hub 10-100 mm


**ACTUATORS
RANGE MAP**

ISO pneumatic cylinders
with standard functions



Pneumatic cylinders
with **special functions**



Pneumatic cylinders
in **stainless steel**



Pneumatic cylinders
with **antirotation** function

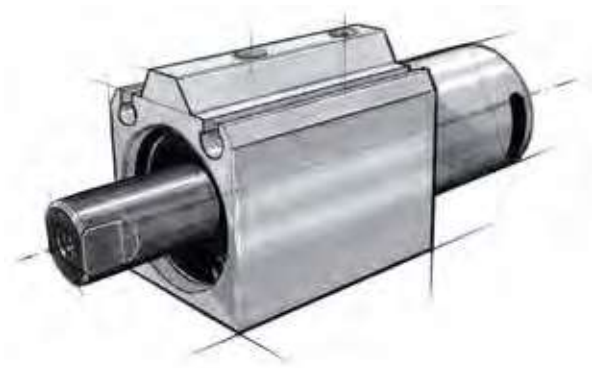
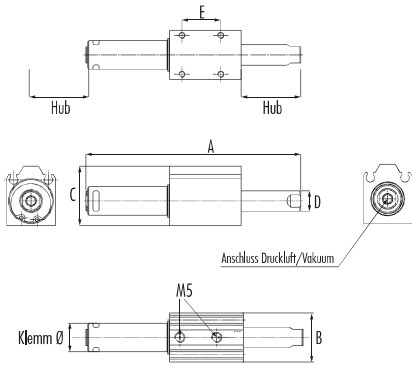


Pneumatic **grippers**



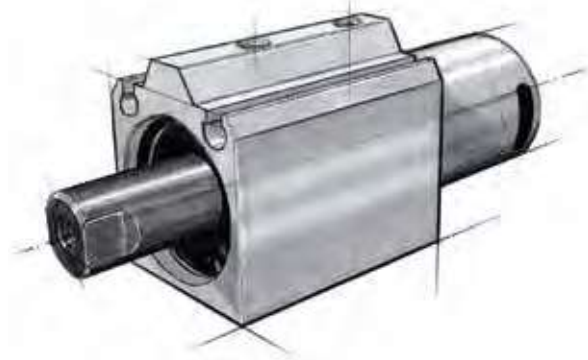
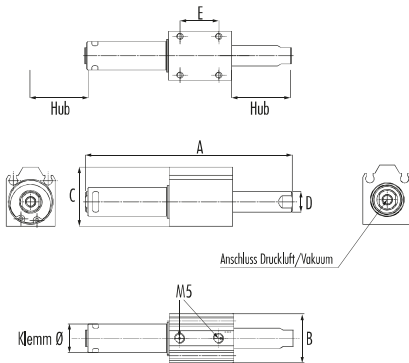
Greif-Technik-Schmid GmbH
Schulze-Delitzsch-Weg 30 · 89079 Ulm-Wiblingen
fon +49 731 8802560 | info@gts-p.de | www.gts-p.de



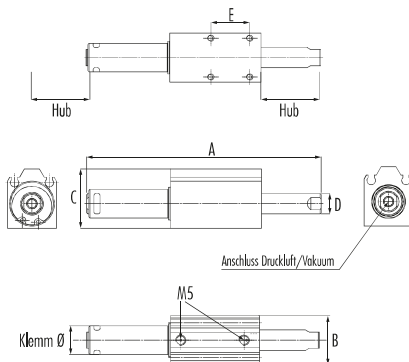


Bezeichnung	Klemm-Ø mm	Hub mm	Anschluss Vakuum/Druckluft	A mm	B mm	C mm	D sw	E mm	Gewicht (g)
GT.JDR.14.10.5	14	10	M5/M5	74,2	24	29	8	19	54
GT.JDR.14.25.5	14	25	M5/M5	119,2	24	29	8	19	76
★ NEU GT.JDR.14.50.5	14	50	M5/M5	190,2	24	29	8	19	

★ NEU



Bezeichnung	Klemm-Ø mm	Hub mm	Anschluss Vakuum/Druckluft	A mm	B mm	C mm	D sw	E mm	Gewicht (g)
GT.JDR.20.10.5	20	10	M5/M5	74,2	24	29	8	19	63



Bezeichnung	Klemm-Ø mm	Hub mm	Anschluss Vakuum/Druckluft	A mm	B mm	C mm	D sw	E mm	Gewicht (g)
GT.JDR.30.15.18	20	15	G 1/8 / M5	87,2	34	39	13	28	112
GT.JDR.30.30.18	20	30	G 1/8 / M5	130,2	34	39	13	28	150
GT.JDR.30.50.18	20	50	G 1/8 / M5	190,2	34	39	13	28	200
★ NEU GT.JDR.30.75.18	20	75	G 1/8 / M5	265,2	35	39	13	28	270
★ NEU GT.JDR.30.100.18	20	100	G 1/8 / M5	340,2	34	39	13	28	340

★ NEU

★ NEU