



ASSIEME CGSP-20
PINZA PARALLELA CGSP-20

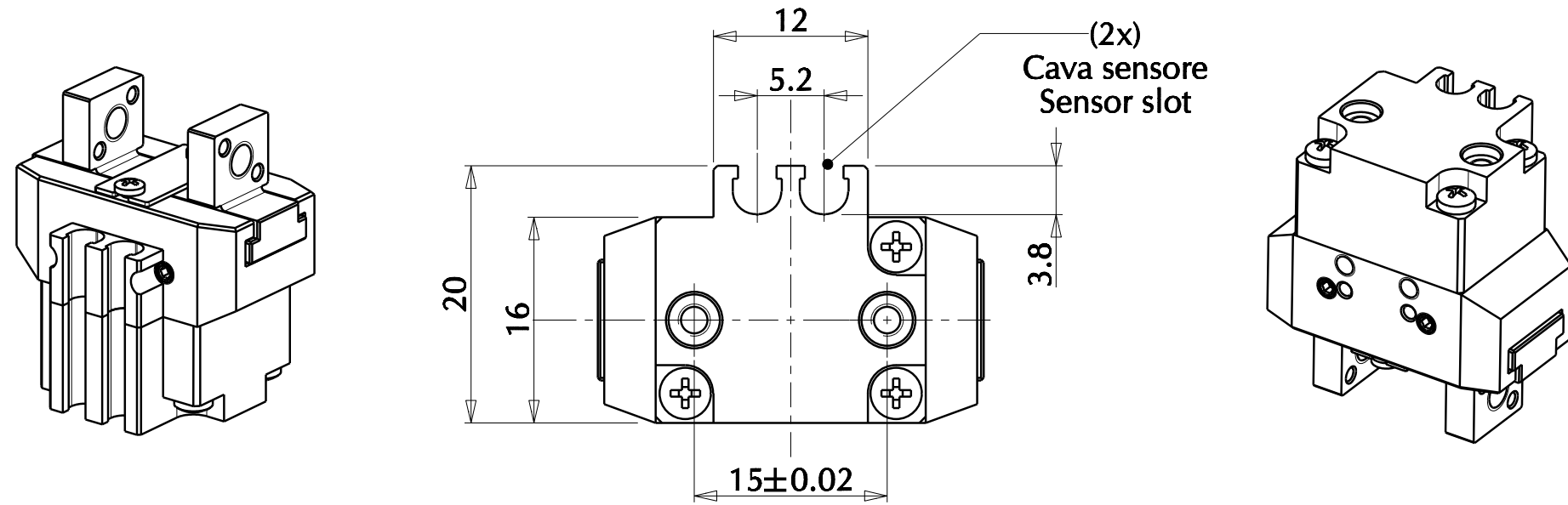
3000423857
ver.00 rev.
(fog.1/1)

Ente emittente
UFFICIO TECNICO

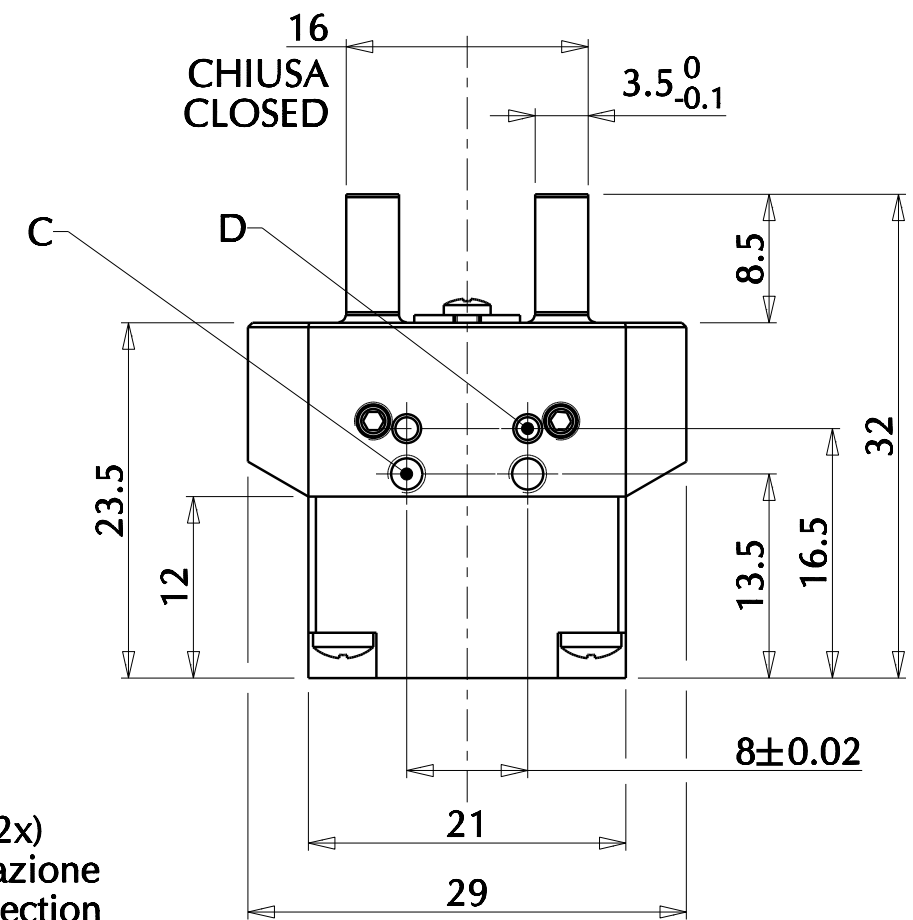
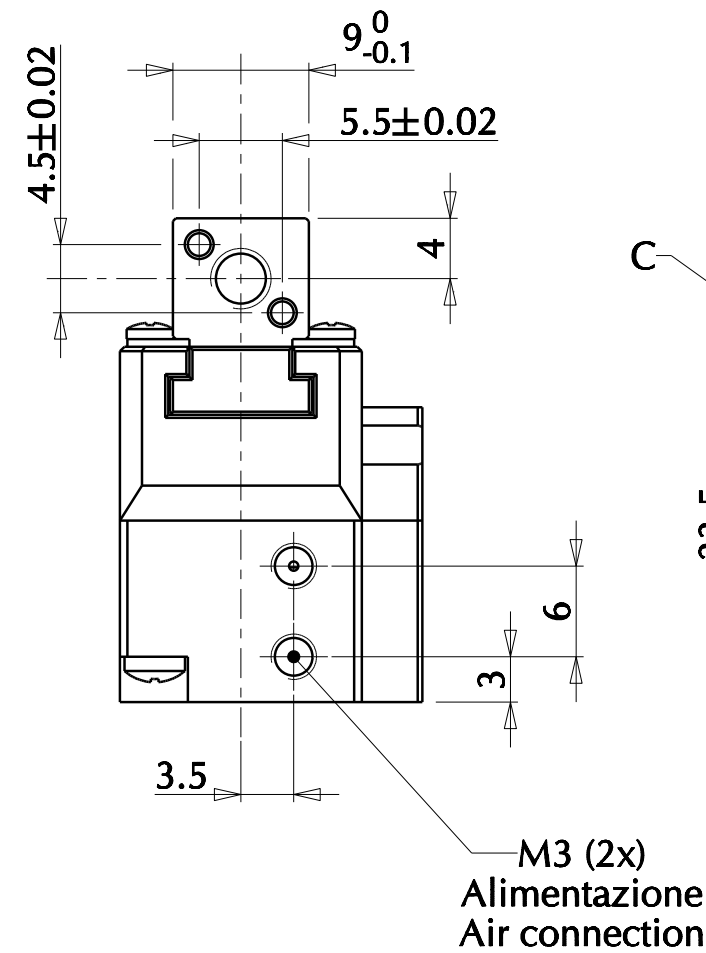
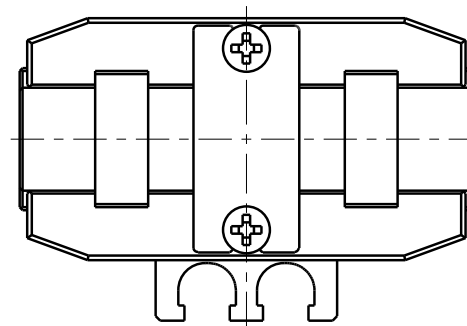
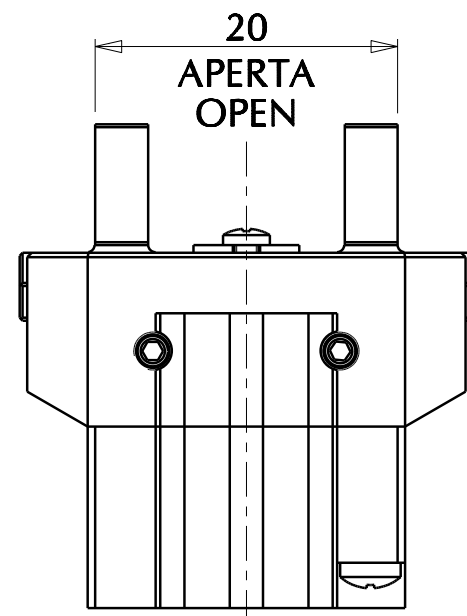
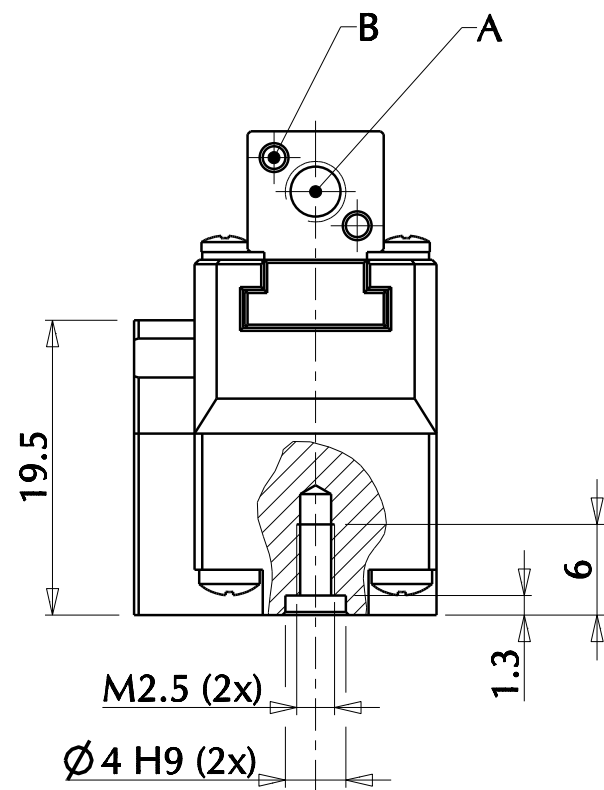
Data
08-11-18

Disegnatore
P. Chiarini

Approvato
M. Zecchini



Forza di serraggio totale in chiusura Closing gripping total force	38 N (6 bar)
Corsa totale Total stroke	4 mm
Pressione di esercizio Pressure range	2 ÷ 8 bar
Temperatura di esercizio Temperature range	5° + 60°C
Frequenza max. Maximum frequency	3 Hz
Peso Weight	34 g



A	B	C	D
M4x3.5	Ø1.5H9x3.5	M2.5x4	Ø1.5H9X2