



ASSIEME
PINZA PARALLELA CGSP-40

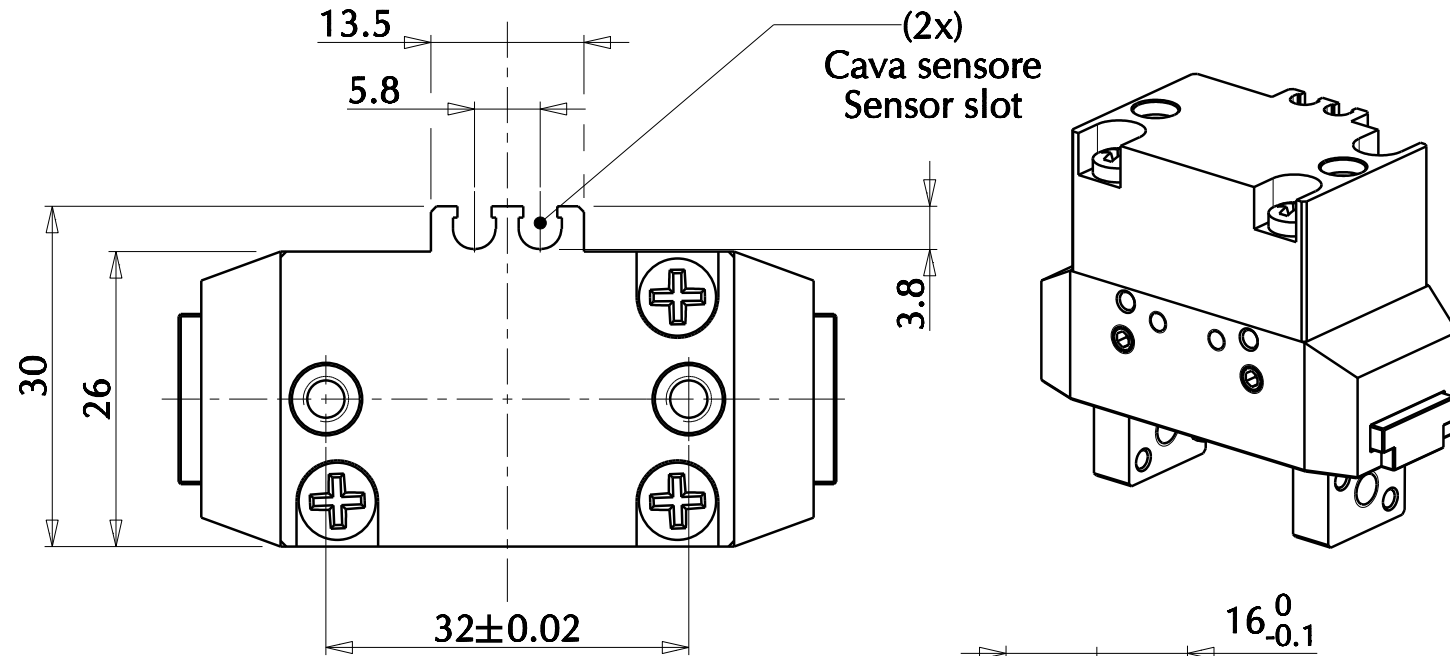
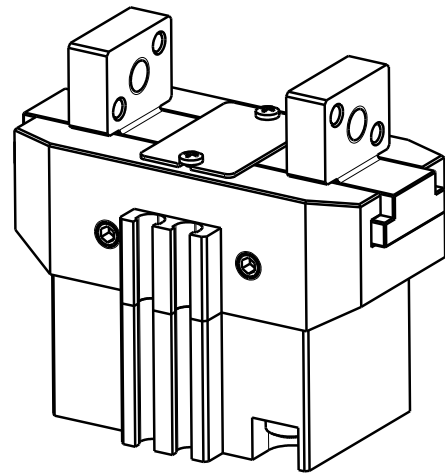
3000433674
ver.00 rev.
(fog.1/1)

Ente emittente
UFFICIO TECNICO

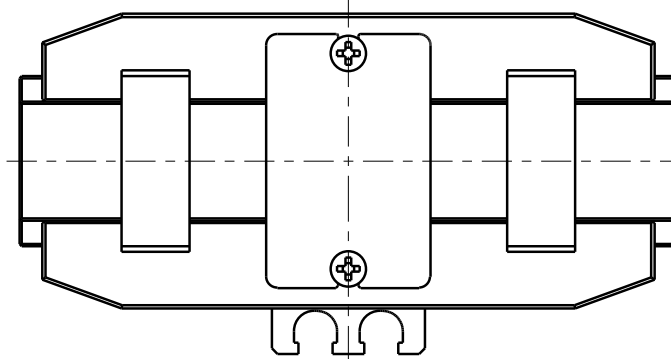
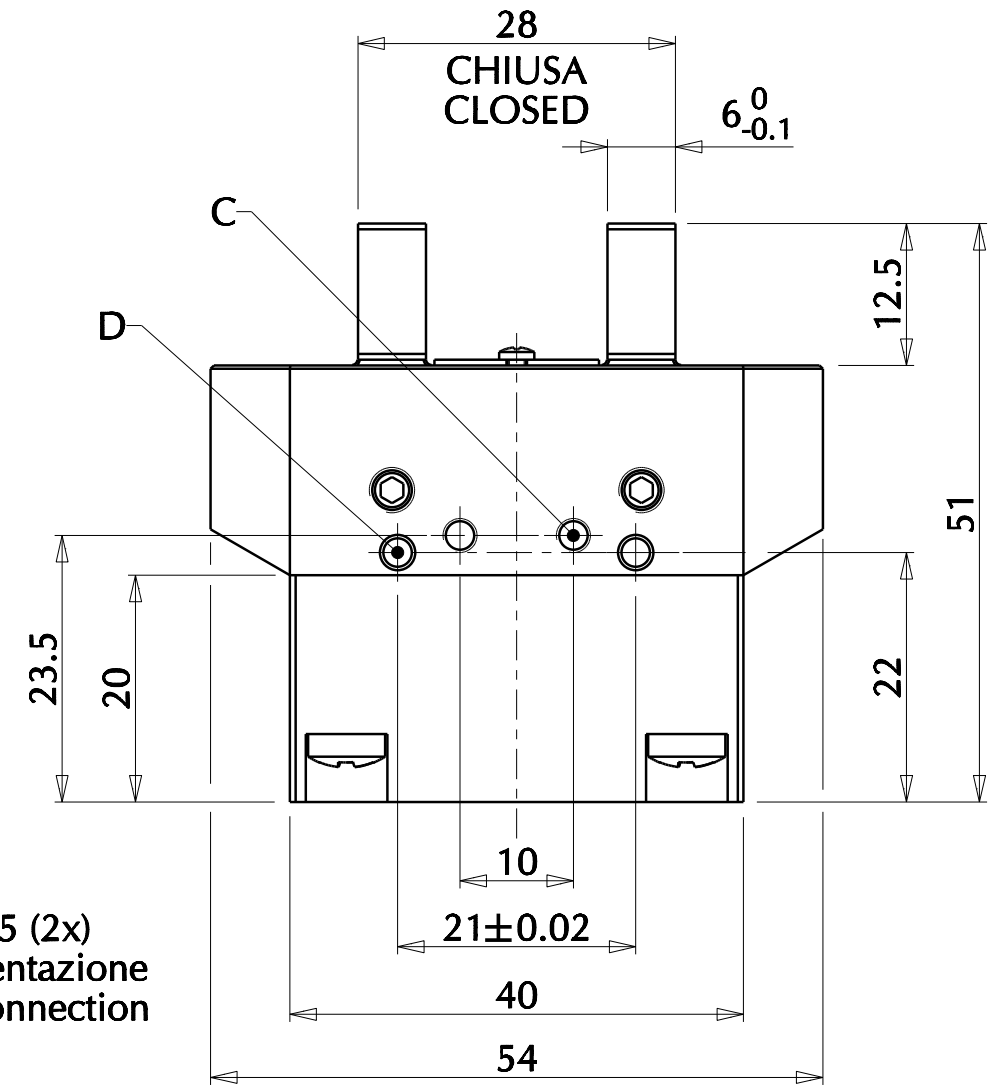
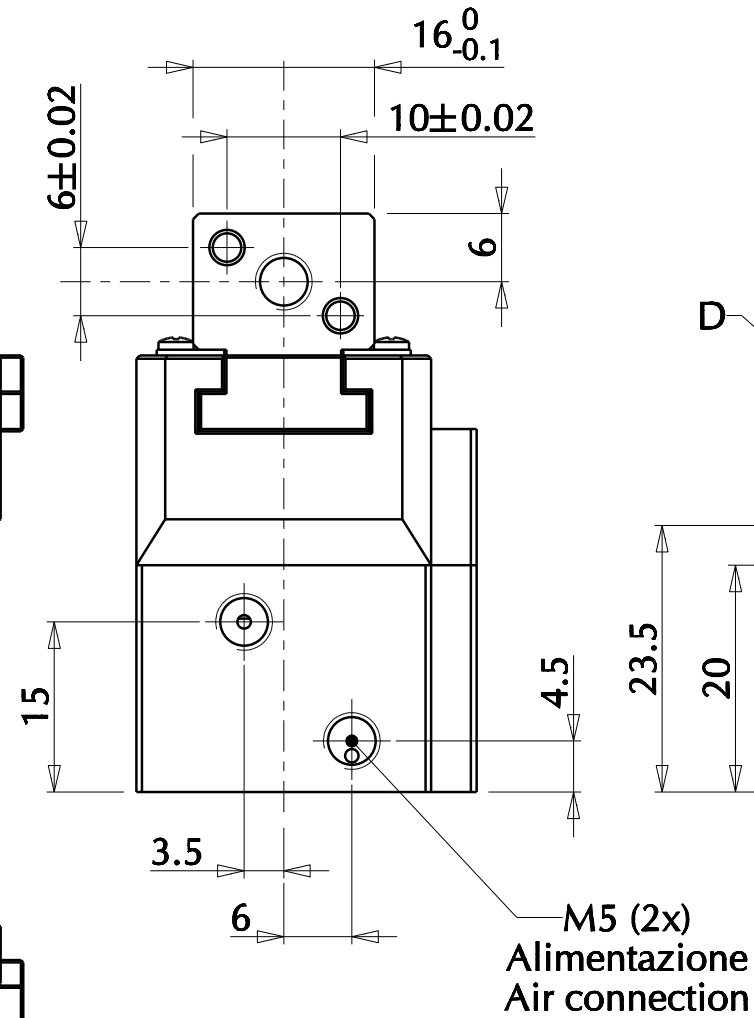
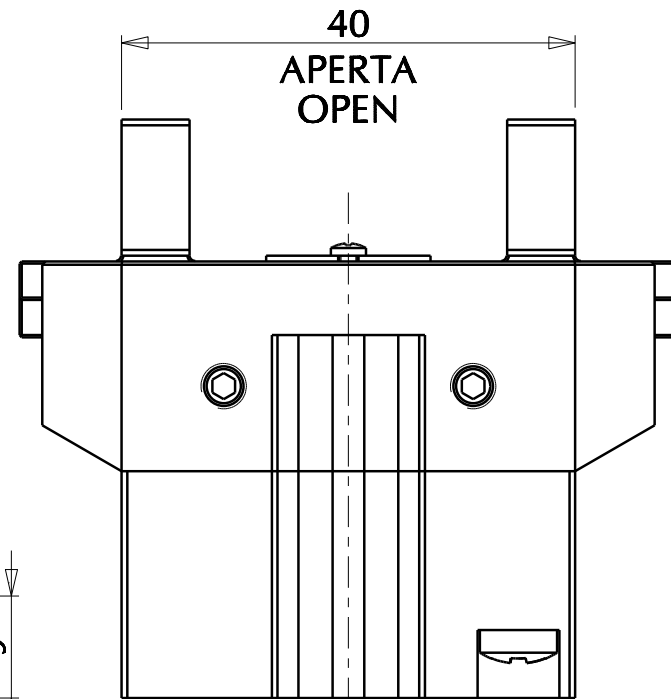
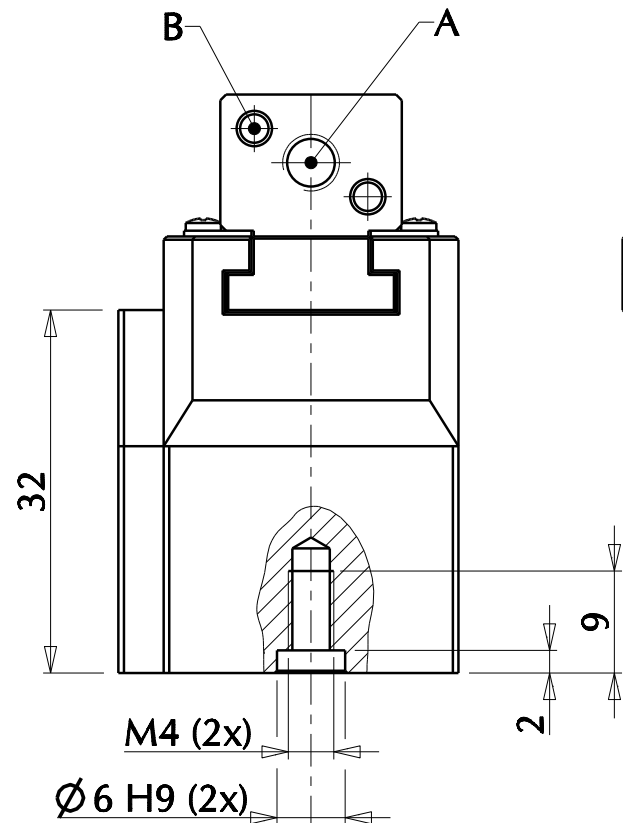
Data
09-04-19

Disegnatore
P. Chiarini

Approvato
M. Zecchini



Forza di serraggio totale in chiusura Closing gripping total force	180 N (6 bar)
Corsa totale Total stroke	12 mm
Pressione di esercizio Pressure range	2 ÷ 8 bar
Temperatura di esercizio Temperature range	5° ÷ 60°C
Frequenza max. Maximum frequency	3 Hz
Peso Weight	160 g



A	B	C	D
M5x6	Ø2.5H9x6	M3x5	Ø2.5H9x6